

Airsum®

CAJAS DE VENTILACION "MB"(Motor Box)

Caisson de Ventilation "MB"

VENTILATION MOTOR BOX "MB"

Unidades de Ventilação "MB"



CAJAS DE VENTILACION

"MB"

(Con Motor Directo)



difusión

acústica

cortafuegos



GENERALIDADES

Las cajas de ventilación "MB" (Motor Box), previstas para funcionar como impulsoras o extractoras de aire, están fabricadas en chapa de acero galvanizada Z-275; recubierta interiormente con aislamiento termo-acústico de gran eficacia y comportamiento al fuego B s1 d0 según norma UNE-EN 13501-1.

Contienen en su interior un ventilador centrífugo, de doble aspiración con rodete de álabes insertos, tipo acción, equilibrado estática y dinámicamente, con máquinas electrónicas de alta sensibilidad según norma VDI-2060 y grado de equilibrado Q=6.3. El motor va acoplado directamente al rodete y soportado sobre la carcasa mediante patillas amortiguadoras.

El grupo moto-ventilador queda aislado de la caja a través de pies con soportes antivibradores y junta elástica en la boca de impulsión. Con este sistema no es necesario prever amortiguadores ni conexiones flexibles en el exterior de las cajas.

Las embocaduras para acoplar los conductos de aspiración o impulsión son rectangulares. Las cajas van provistas de un prensaestopa al exterior para facilitar la salida de los cables de conexionado.

Bajo demanda, como accesorio opcional, se pueden suministrar, tanto en aspiración como en impulsión, embocaduras circulares adaptables.

Las temperaturas límites de funcionamiento son de -20°C a +50°C.

Al ser el techo liso, sin ninguna ranura, las cajas pueden colocarse en el exterior sin necesidad de doble techo intemperie.

MOTORES

Los motores son cerrados (Protección IP-54) según norma Europea IEC, con aislamiento clase F, cojinetes con rodamientos a bolas y protector térmico incorporado. En función de las prestaciones requeridas, se seleccionarán de 4 ó 6 polos.

Según el tamaño de la caja, los motores son monofásicos (M), 230V, con condensador permanente, ó trifásicos (T), 230/400V. Quedan detalladas en las tablas de características técnicas (Pág-4).

En los tres tamaños inferiores los motores son monofásicos; en el tamaño 12/33 se pueden montar monofásicos o trifásicos y el tamaño 15/39 monta un motor trifásico de seis polos.

Las cajas estándar llevan moto-ventiladores de una velocidad. Bajo demanda, se pueden suministrar con moto-ventiladores de tres velocidades.

MONTAJE

Las cajas se montan generalmente apoyadas sin necesidad de ningún accesorio. Para el caso de ir colgadas van provistas de cuatro soportes de fijación como acabado estándar.

APLICACIONES:

Las cajas MB son apropiadas para la renovación de aire en cualquier tipo de locales, bien sea como extractores o como impulsoras.

Todas nuestras cajas "MB" montan motores cerrados IP54, por lo que presentan un buen funcionamiento en aplicaciones con aire contaminado.

La gama abarca desde 100 m³/h. hasta 10.000 m³/h. con presiones estáticas hasta 500 Pa.

ACCESORIOS OPCIONALES (Bajo demanda).

- Compuertas de regulación en aspiración (manuales o motorizadas).
- Bocas de impulsión circulares.
- Bocas de aspiración circulares.
- Motores de 3 velocidades.
- Regulador de velocidad monofásico (Regulación por tensión).
- Regulador de velocidad trifásico (convertidor) para regulación por frecuencia.
- Visera de impulsión con malla antipájaros.
- Visera de aspiración con malla antipájaros.
- Interruptor de seguridad paro-marcha.
- Techo para intemperie.



EJEMPLO SELECCION CAJAS DE VENTILACION MB

Necesitamos un caudal de 2.500 m³/h y una pérdida de carga estática a vencer de 300 Pa.:

Nos situamos en el eje de abscisas (horizontal) con un caudal de 2.500 m³/h y en el eje de ordenadas (vertical) con una pérdida de carga estática de 300 Pa.

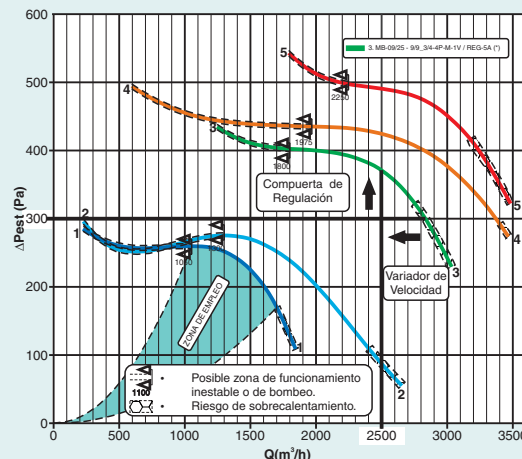
Ya que no obtenemos ninguna caja que nos dé exactamente el caudal y pérdida de carga requeridos seleccionamos el modelo “MB”-09/25-9/9_3/4-4P-M-1V (curva 4) y si queremos situar el punto de trabajo requerido tenemos dos opciones:

1 -Utilizar una compuerta de regulación con lo que podríamos sumarle una pérdida de carga adicional a la instalación (nos desplazaríamos verticalmente hacia arriba en la gráfica) obteniendo una presión estática de 370 Pa.

2 -Utilizar un variador de velocidad (motor monofásico) o convertidor de frecuencia (motor trifásico) con lo que podríamos disminuir las revoluciones por minuto del conjunto motor-ventilador hasta llegar al caudal requerido (nos desplazaríamos horizontalmente hacia a la izquierda en la gráfica).

-Si atendemos a razones económicas, cuando hablamos de motores monofásicos, ambas opciones en cuanto a coste de accesorio (compuerta o variador) son similares, pero si tenemos en cuenta el consumo eléctrico (gráfica intensidad frente a caudal) deberíamos irnos a la opción de variador de velocidad. Cuando hablamos de motores trifásicos elegir la opción más correcta en cuanto a coste se complica ya que aunque el precio del convertidor de frecuencia frente a la compuerta de regulación es más alto, el consumo eléctrico va a ser menor si utilizamos la opción del convertidor.

-Nótese que existen tres gráficas diferentes según tipo de motor (motor 4 polos monofásico, motor 6 polos monofásico, y motor 6 polos trifásico), a la hora de discernir entre estas tres posibilidades en la selección de la caja adecuada debemos tener en cuenta que las cajas con motores 4 polos se consiguen mayores pérdidas de carga y siempre habrá que tener presente el criterio de rendimiento-consumo eléctrico (gráfica intensidad frente a caudal).



NOMENCLATURA PARA PEDIDOS

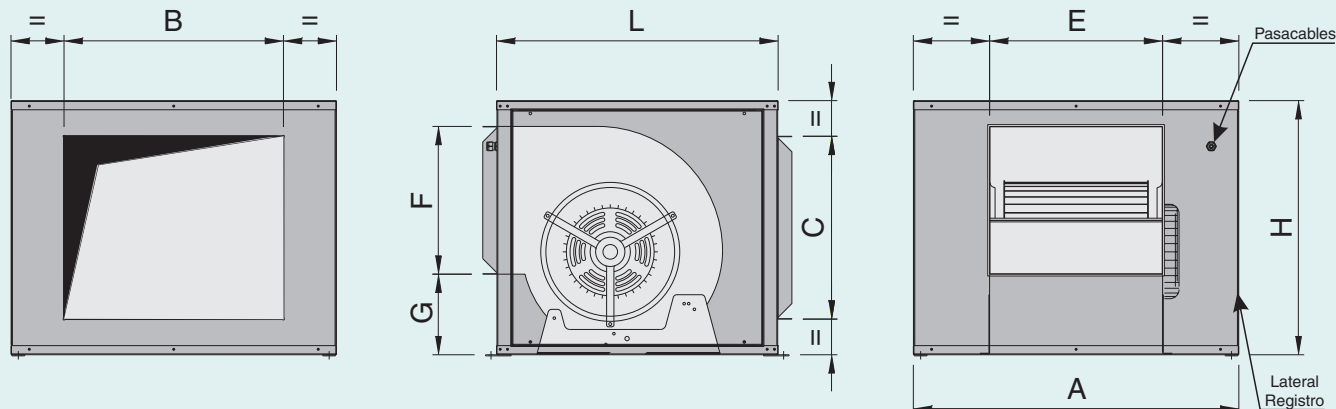
Las unidades quedan definidas según los siguientes conjuntos de letras y números.
Modelo ; Tamaño ; Motor + Accesorios.

EJEMPLO DE PEDIDO:

MB- 9/25 - 3/4 - 4P - M - 1V + EAD 450x310 MA			
MB	Modelo		
9/25	Tamaño		
3/4-4P-M-1V	Motor	3/4	Potencia CV
		4P	Nº de Polos
		M	Monofásico
		1V	1 Velocidad
	EAD-450x310 MA	Compuerta de regulación EAD (Accesorio opcional).	

Se trata de una caja “MB” tamaño 9/25 provista de un motor de 3/4 CV (550W) de 4 polos monofásico y 1 velocidad. Con accesorio compuerta de regulación EAD-450x310 MA con mando manual.

NOTA: Para datos complementarios ver tabla de Características Técnicas y Dimensiones.



Características Técnicas



Modelo y Tamaño	Ventilador Pulgadas	Motores ⁽¹⁾		Int. Máx. adm.		Regulador o Convertidor	Caudal máximo		Pst. máxima		Nivel sonoro dB(A)	Peso aprox. Kg
		Descripción	W/rpm	A			m ³ /h	Pst Pa	Pa	Caudal m ³ /h		
				230 V	400 V							
Motores 6 Polos Monofásicos												
MB-07/19	7/7	1/10-6P-M-1V	80/820	0,85	---	REG-3A	1490	50	120	950	49	15
MB-09/25	9/9	1/5-6P-M-1V	150/850	1,5	---	REG-3A	2400	150	195	1600	55	21
MB-10/28	10/10	1/3-6P-M-1V	250/830	2,2	---	REG-3A	2900	180	240	1800	57	27
MB-10/28	10/10	3/4-6P-M-1V	550/840	4,5	---	REG-5A	4200	175	255	2500	58	30
MB-12/33	12/12	3/4-6P-M-1V	550/850	5,0	---	REG-5A	5300	290	300	3100	58	42
MB-12/33	12/12	1-6P-M-1V	750/850	6,0	---	REG-10A	6000	160	295	4000	64	43
Motores 4 Polos Monofásicos												
MB-05/14	5/8	1/20-4P-M-1V	40/1200	0,32	---	REG-3A	550	25	130	100	47	8
MB-07/19	7/7	1/5-4P-M-1V	150/1230	1,4	---	REG-3A	1700	170	250	1050	54	15
MB-07/19	7/7	1/2-4P-M-1V	370/1320	3,3	---	REG-5A	2400	110	270	1300	55	18
MB-09/25	9/9	1/2-4P-M-1V	370/1320	3,3	---	REG-5A	2750	320	400	1800	63	24
MB-09/25	9/9	3/4-4P-M-1V	550/1310	4,5	---	REG-5A	3400	290	430	1975	65	25
MB-10/28	10/10	3/4-4P-M-1V	550/1310	4,5	---	REG-5A	3170	420	500	2250	66	28
Motores 6 Polos Trifásicos												
MB-12/33	12/12	1,5-6P-T-1V	1100/850	6,6	3,8	Convertidor	7000	210	340	3750	70	43
MB-15/39	15/15	3-6P-T-1V	2200/890	10,9	6,3	Convertidor	10000	290	460	5500	67	69

(1) M = Motores monofásicos 230V 50Hz IP54 Clase F; T = Motores trifásicos 230/400V 50Hz IP54 Clase F; 1V = Una velocidad

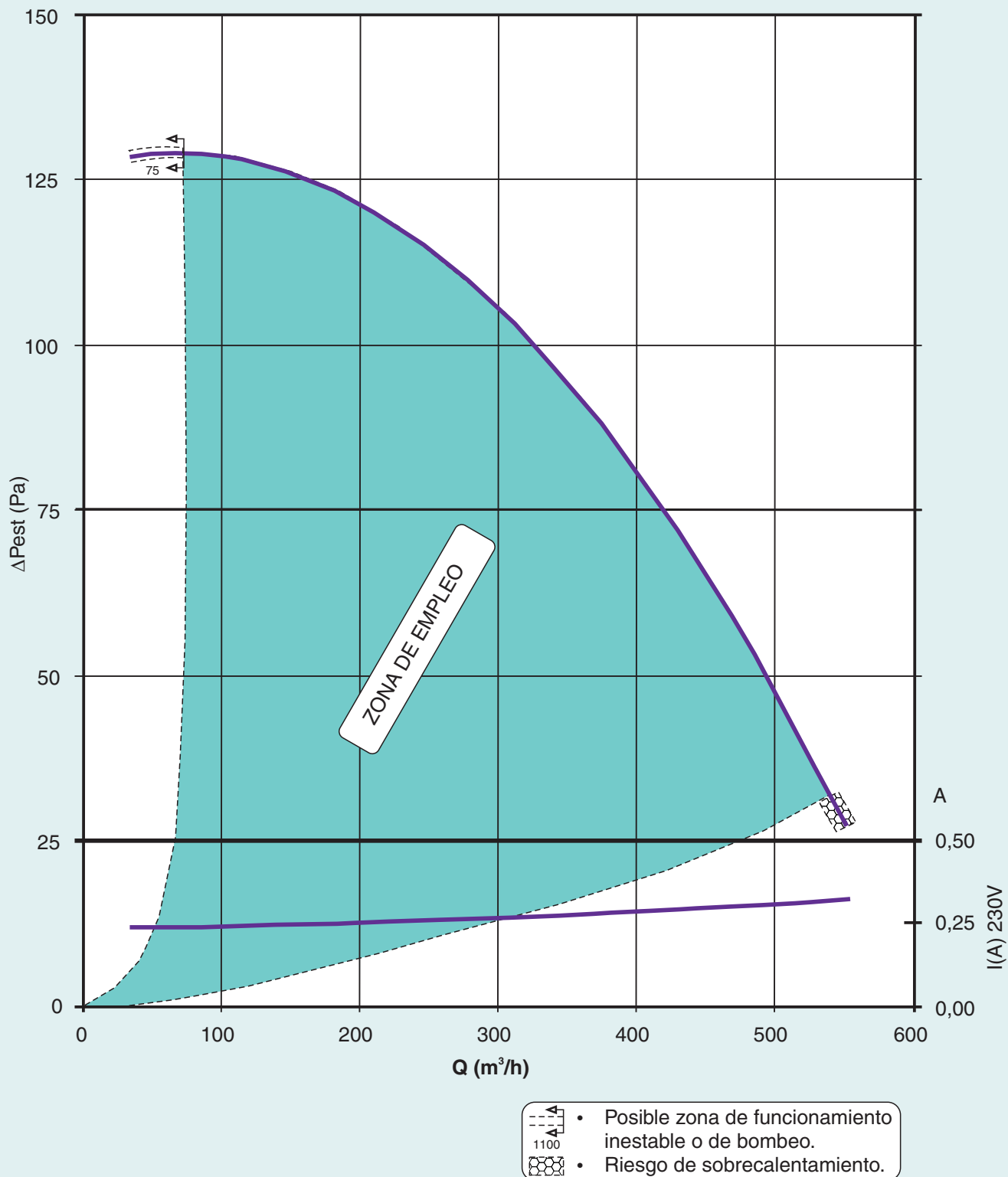
Dimensiones

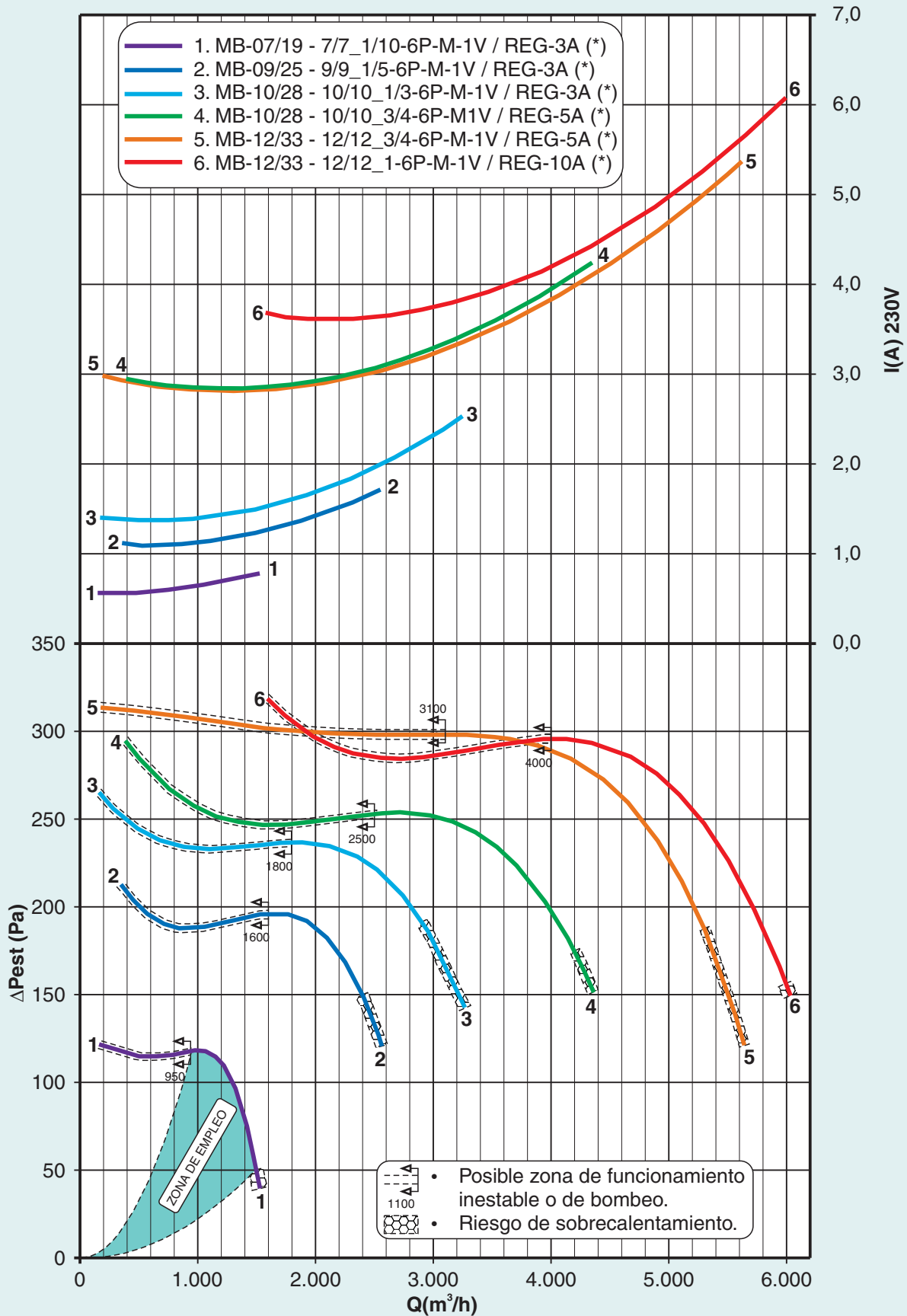
Modelo y Tamaño	Dimensiones Exteriores mm			Aspiración mm		Impulsión mm				Compuerta regulación Aspiración ⁽³⁾
	A	H	L	BxC	DA-Ø ⁽¹⁾	E	F	G	DI-Ø ⁽²⁾	
MB-05/14	400	248	300	300x100	---	260	100	96	---	EAD- 300x110 MA ó (SA)
MB-07/19	450	400	400	300x300	280	218	195	137	200	EAD- 300x310 MA ó (SA)
MB-09/25	550	470	490	450x300	315	284	251	155	280	EAD- 450x310 MA ó (SA)
MB-10/28	605	525	555	500x400	400	312	276	182	315	EAD- 500x410 MA ó (SA)
MB-12/33	720	600	650	500x500	450	372	328	229	355	EAD- 500x510 MA ó (SA)
MB-15/39	890	695	770	700x500	500	459	390	259	450	EAD- 700x510 MA ó (SA)

(1) Diámetro boca aspiración circular asociada (Accesorio opcional, bajo demanda)

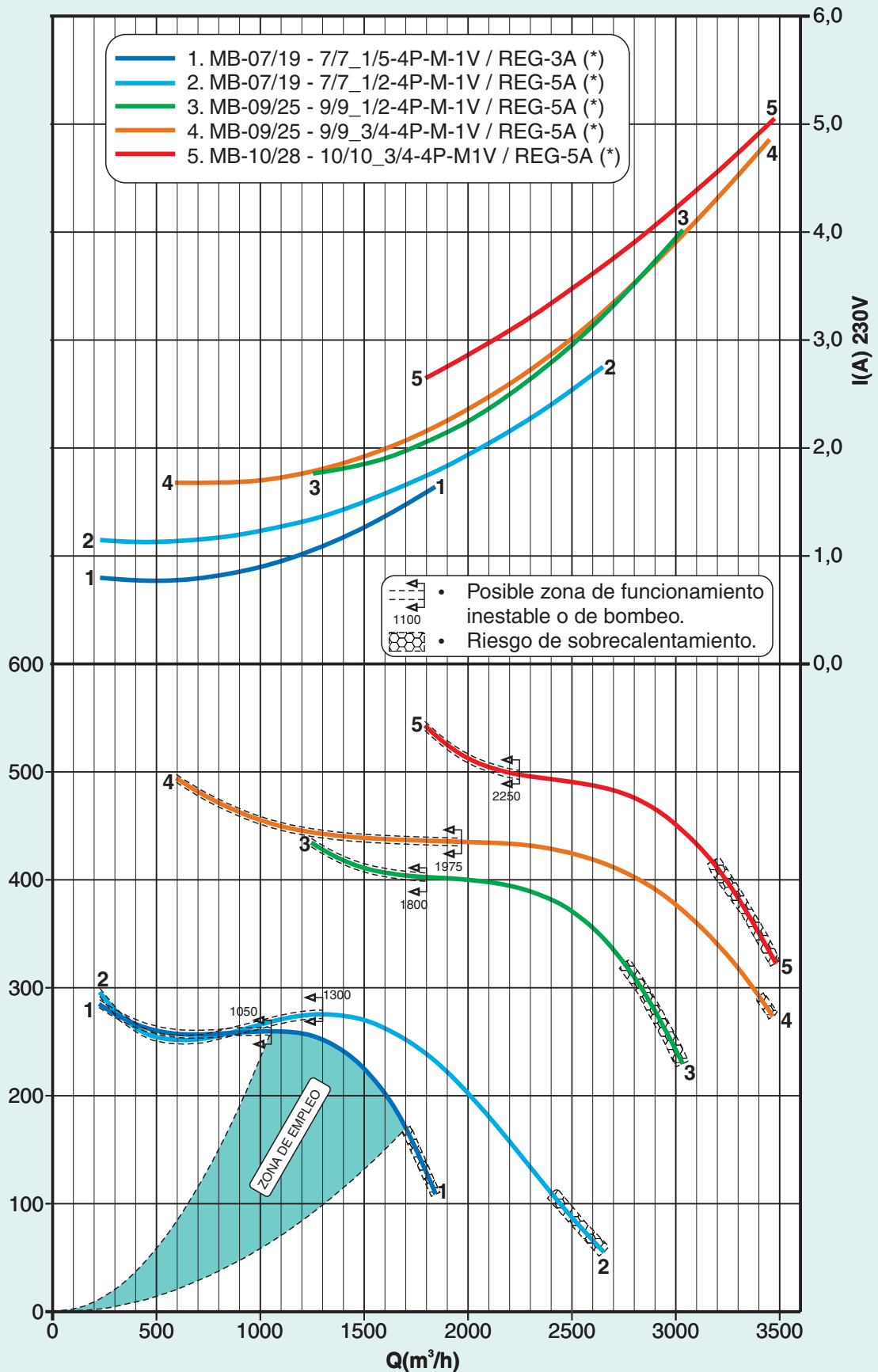
(2) Diámetro boca impulsión circular asociada (Accesorio opcional, bajo demanda)

(3) Accesorio opcional, bajo demanda. MA (Mando manual) SA (Mando para motorizar)

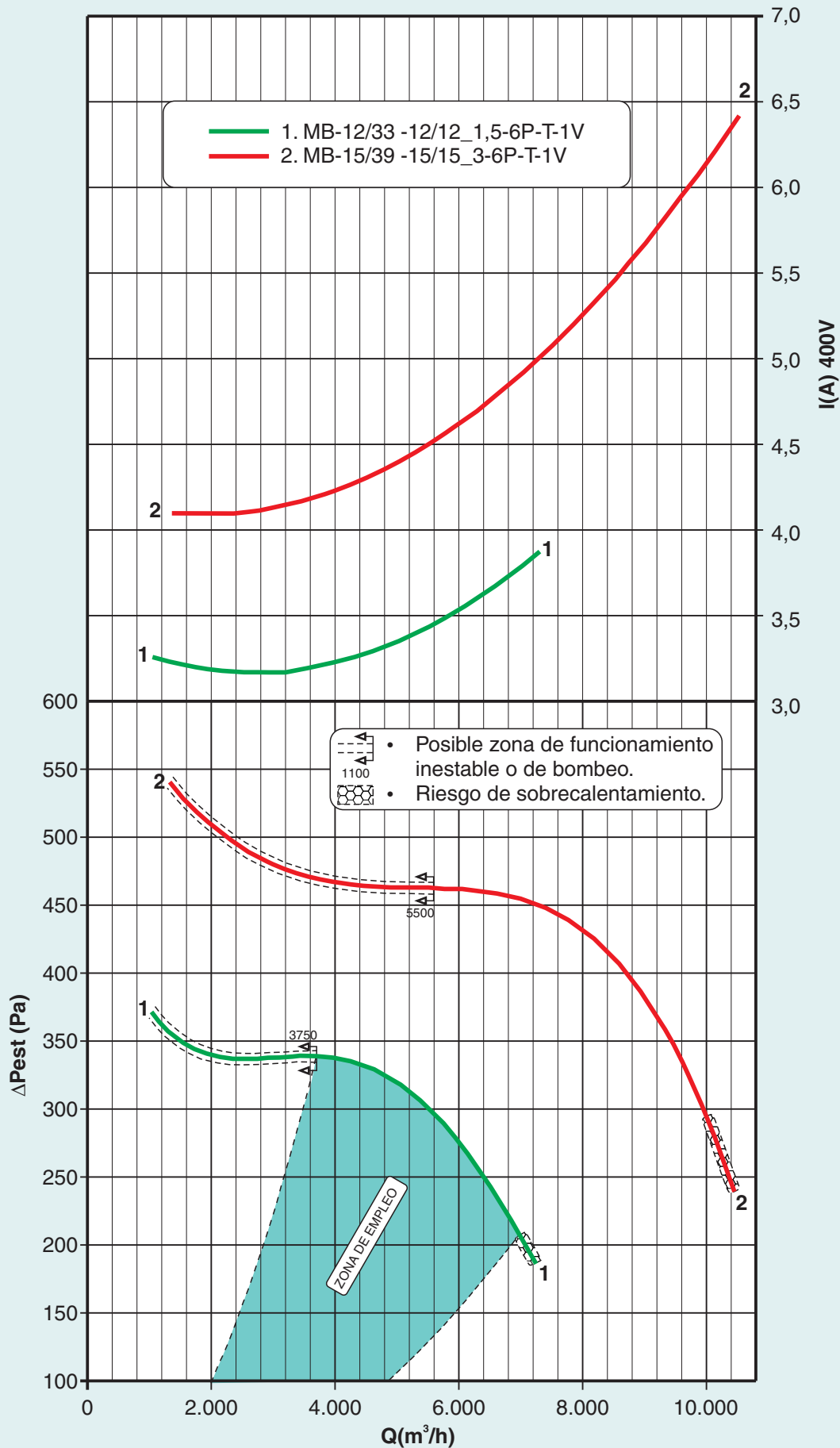




(*) El regulador es un accesorio opcional.



(*) El regulador es un accesorio opcional.





WASSER 



**difusión - acústica - cortafuegos
ventilación**



Tel:+34 91 692 72 40 · Fax:+34 91 692 72 41

Airsum, s.l. · CL. Alcotanes, 17 · E-28320 Pinto Madrid

airsum@airsum.es · www.airsum.es · www.tecnigrupo.es

